

1. Použití

Odpoujovač je elektricky dálkově ovládaný spínač velmi vysokého napětí do 150 KV. Slouží k viditelnému odpojení elektrického zařízení vysokého napětí.

2. Technické údaje

Napájecí napětí: 1 NPE, AC 50 Hz, 230 V/TN-S

Teplota okolí: -10 °C až +60 °C

Koncové spínače: jmenovité napětí $U_n = 16 \text{ V}$
jmenovitý proud $I_n = 100 \text{ mA}$

Elektromagnet: jmenovité napětí $U_n = 16 \text{ V}$
jmenovitý proud $I_n = 10 \text{ A}$
jmenovitý výkon $P_n = 160 \text{ VA}$

Doba přestavení kontaktu: do 0,25 sekundy

3. Popis činnosti odpojovače

Odpoujovač je konstrukčně řešen tak, že vyhovuje provozním podmínkám daným elektrotechnickými předpisy a ČSN 35 4210.

Odpoujovač se skládá ze dvou podpěrných izolátorů z tuhého porcelánu (připojovací a otočný) a uzemňovací trubky. Otočný izolátor nese spínací narážky, které se pohybují v rovině kolmé k osám izolátorů (rovnoběžně s rovinou základního rámu).

Ovládání spínacího otočného kontaktu se děje pomocí elektromagnetu (poloha 1) a pružiny (poloha 2). V krajních polohách je spojení zajišťováno kontaktními pružinami a vlastní vahou otočného kontaktu (v případě svislé montáže).

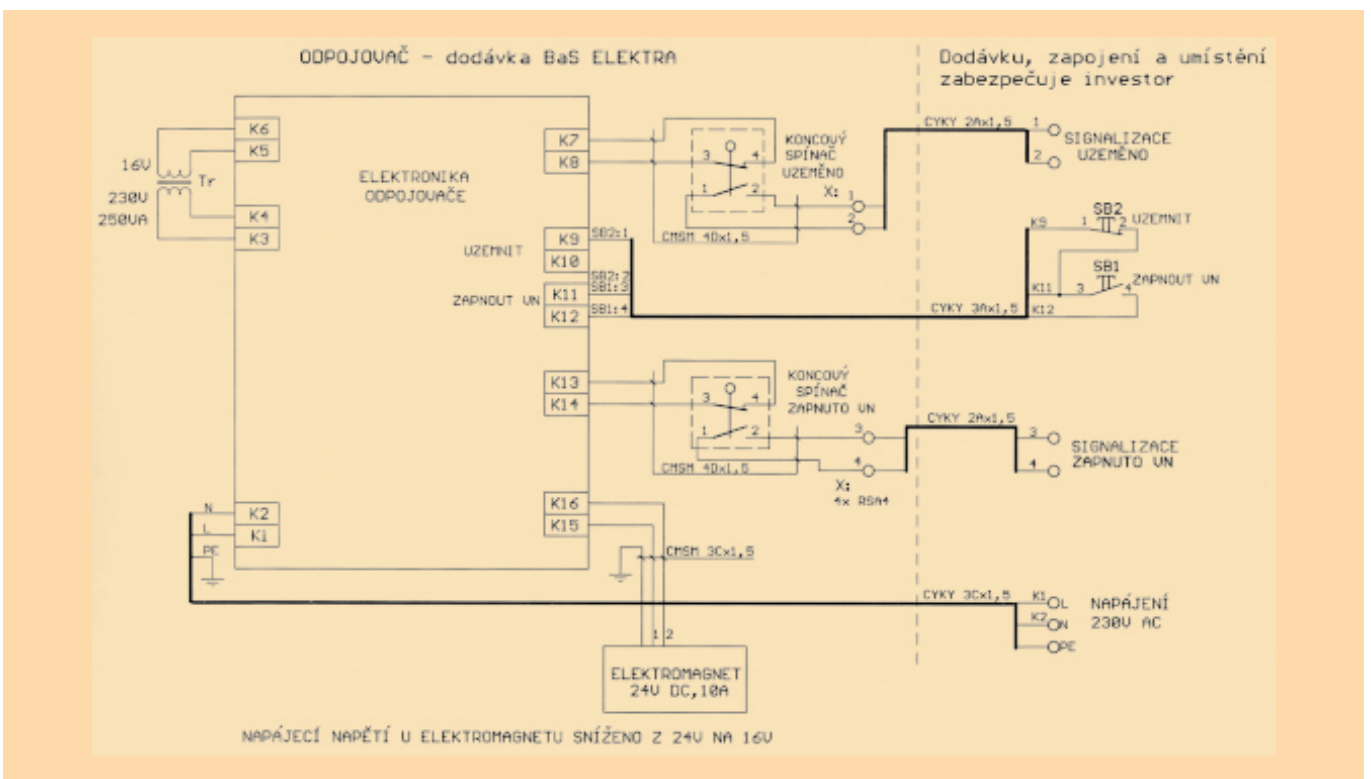
Krajní polohy jsou signalizovány pomocí koncových spínačů KS6 MFK spínaných narážkami.

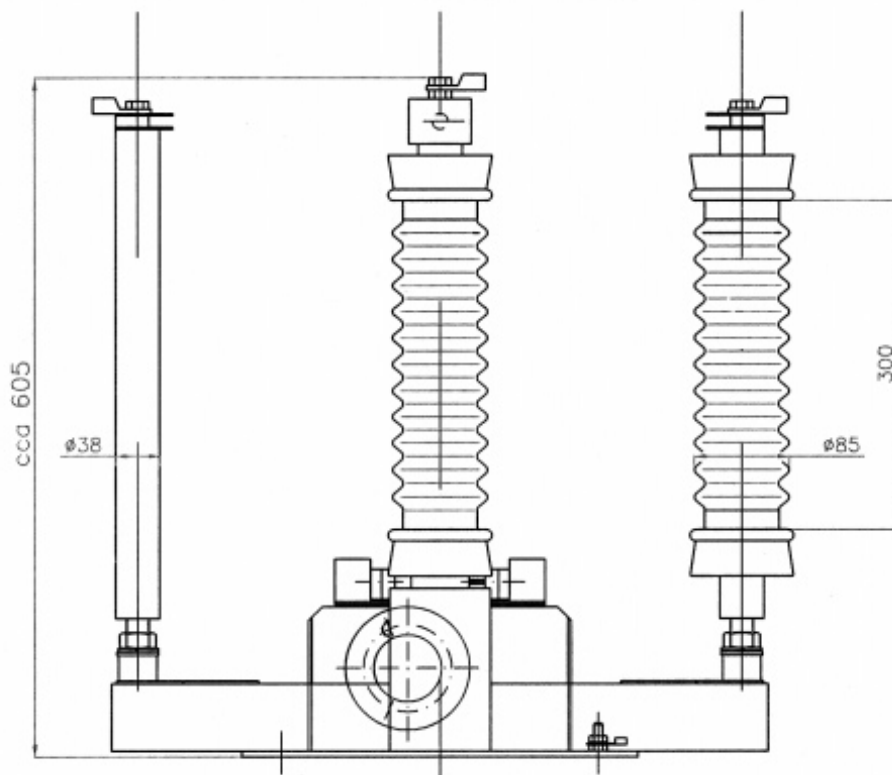
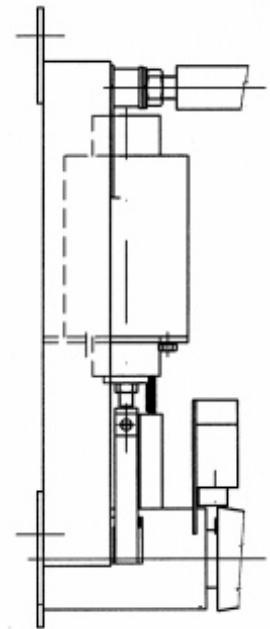
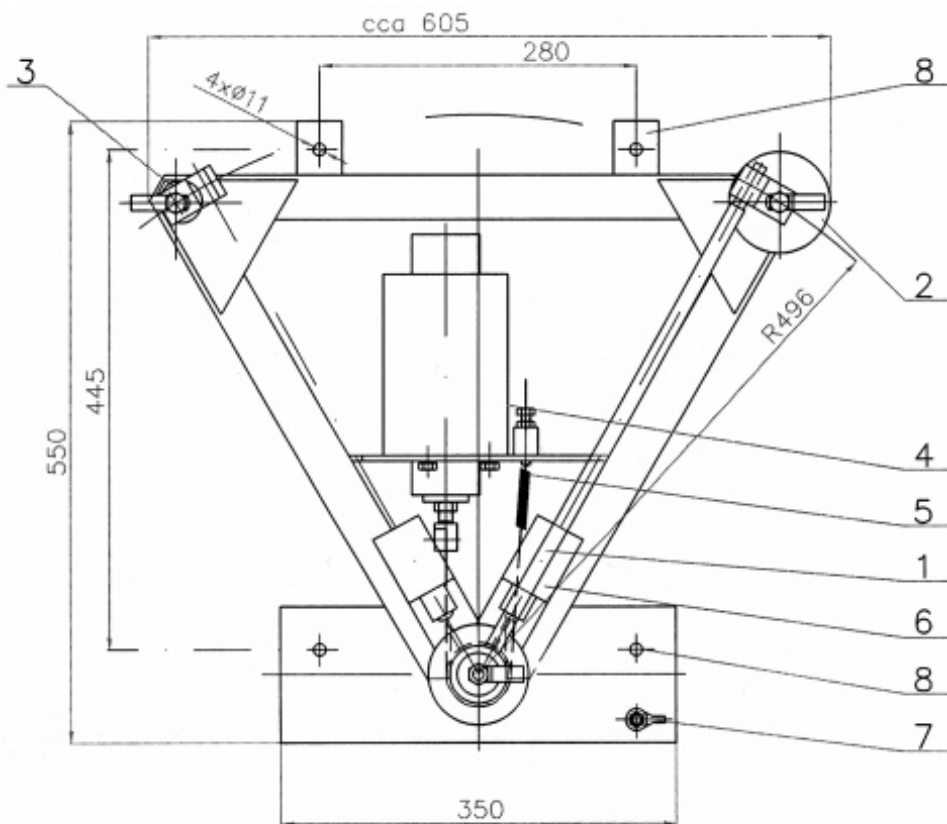
4. Montáž

Odpoujovač je možno instalovat ve vodorovné nebo svislé poloze, např. připevněním na stěnu tak, že otočný izolátor s koncovými spínači je dole, připojovací izolátor a uzemňovací trubka nahoře.

Před spuštěním odpojovače je nutné připojit ochranný vodič na kostru (rám) odpojovače pomocí kabelového (zemnicího) oka pr. 8.

Po montáži je třeba zkontrolovat správnou funkci.





- 1 otočný izolátor se spínacím ramenem
- 2 připojovací izolátor
- 3 uzemňovací trubka
- 4 elektromagnet
- 5 pružina
- 6 koncový spínač
- 7 zemnicí oko
- 8 upevňovací otvory